

产品规格尺寸图

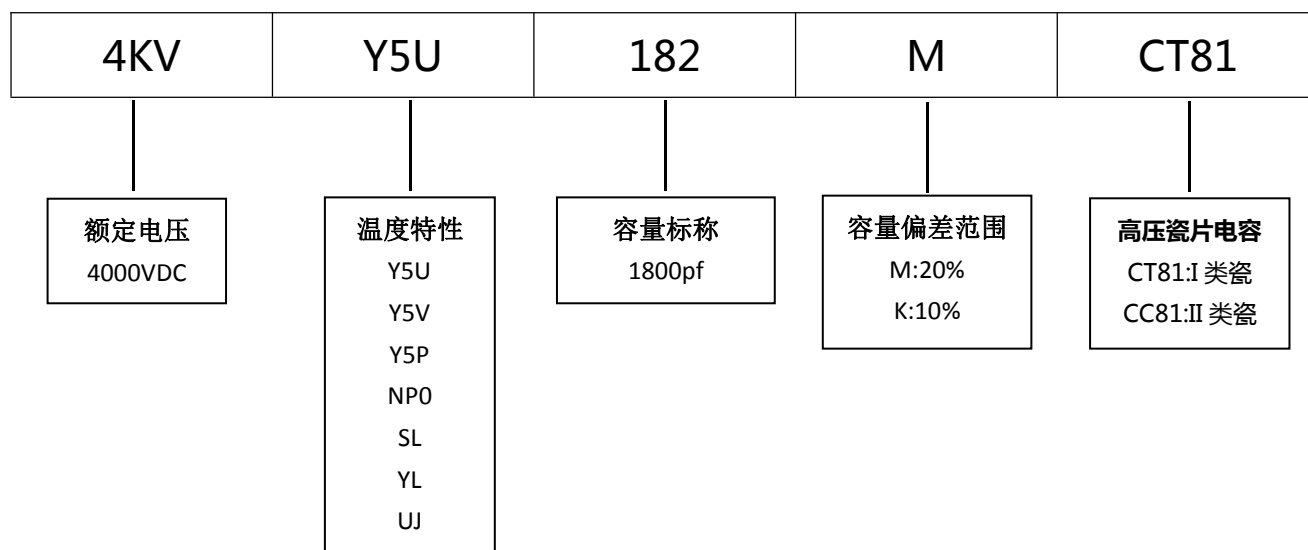
产品代码：4KVY5U182MCT81



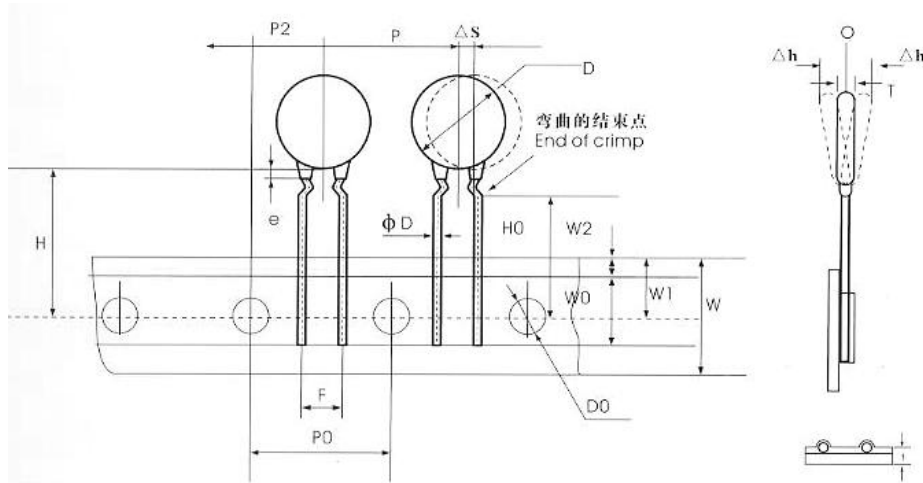
长直脚引线型

单内弯脚引线型

代码说明：



| 规格描述 | 尺寸描述 (mm) | | | | | | | |
|-------------------|-----------|--------|-------|-------|----------|---------|--------|--------|
| | D Max. | T Max. | H±1.0 | F±0.5 | L Min. | φd±0.05 | C Max. | A Max. |
| CT81-4KV-Y5U-182M | 8.5 | 4.0 | 11.0 | 7.5 | 3.0-22.0 | 0.55 | 2.5 | 5.0 |



编带产品尺寸图

| 名称 | 符号 | 编带样式与尺寸 (mm) | |
|--------------|-----|----------------|---------------|
| | | 1E | 4E |
| 本体直径 | D | 4.0-13.0 | 4.0-13.0 |
| 本体厚度 | T | 4.0 Max | 4.0 Max |
| 编带间距 | P | 25.4±2.0 | 25.4±2.0 |
| 输送孔间距 | Po | 12.7±0.3 | 12.7±0.3 |
| 引线对输送孔的偏移 | P1 | 8.95±1.5 | 8.95±1.5 |
| 产品本体对输送孔的偏移 | P2 | 12.7±1.5 | 12.7±1.5 |
| 引脚间距 | F | 7.5 | 7.5 |
| 引线直径 | φd | 0.55±0.05 | 0.55±0.05 |
| 载带宽度 | W | 180(+10,-0.5) | 180(+10,-0.5) |
| 胶带宽度 | Wo | 10.0 Max | 10.0 Max |
| 输送孔上边偏移 | W1 | 9.0±0.75 | 9.0±0.75 |
| 胶带上边距 | W2 | 3.0 Max | 3.0 Max |
| 输送孔对本体底部偏移 | H | 200(+15,-10) | / |
| 输送孔对引线弯曲位置偏移 | Ho | / | 16.0±0.5 |
| 载带与胶带总厚度 | t | 0.60±0.03 | 0.60±0.03 |
| 本体横向倾斜度 | ΔS | 0±1.0 | 0±1.0 |
| 本体径向倾斜度 | Δh | 0±2.0 | 0±2.0 |
| 包封脚长 | c | 2.5 Max | 2.5 Max |
| 输送孔直径 | φDo | 4.0±0.2 | 4.0±0.2 |