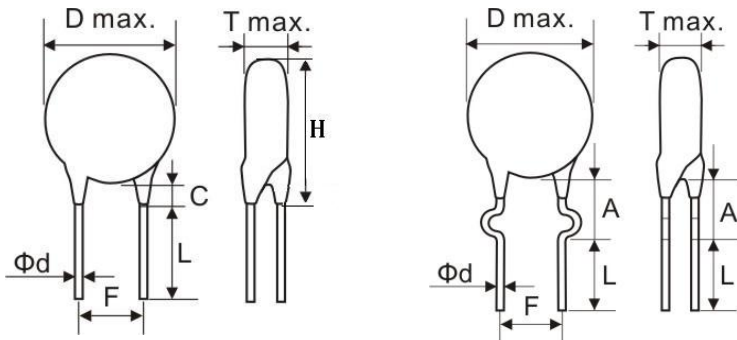


■ 产品规格尺寸图

产品代码 : CE102KY5PY2



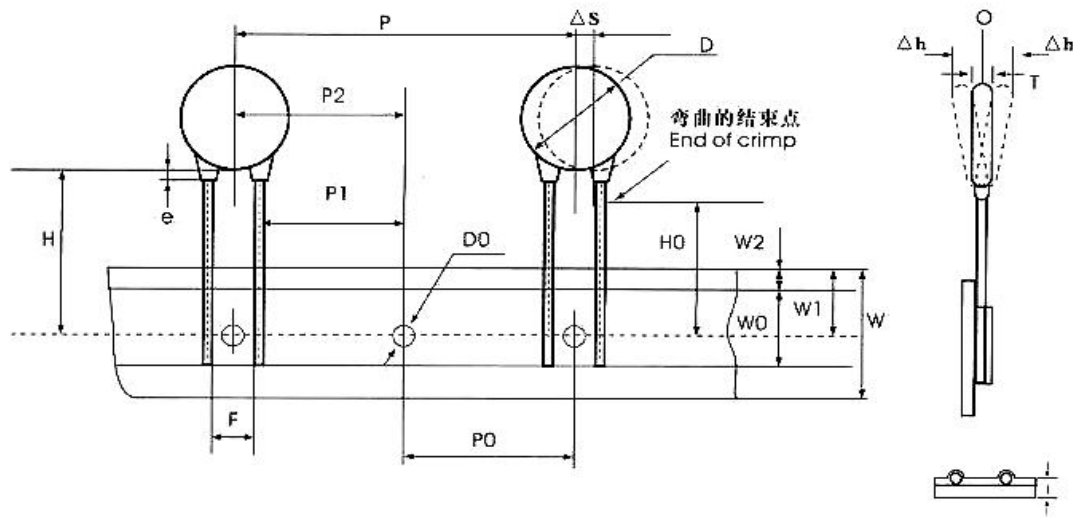
长直脚引线型

单外弯脚引线型

代码说明 :

CE	102	K	Y5P	Y2
认证系列 CD:Y1 CE:Y2	容量标称 1000pf	容量偏差范围 M:20% K:10%	温度特性 Y5U Y5V Y5P	耐电压等级 Y1: 4000VAC Y2: 1500VAC

规格描述	尺寸描述 (mm)							
	D Max.	T Max.	H±1.0	F±0.5	L Min.	φd±0.05	C Max.	A Max.
Y2-Y5P-102K	10.0	3.8	13.5	7.5	3.0-22.0	0.55	2.5	5.0



编带产品尺寸图

名称	代码	编带样式与尺寸 (mm)	
		1E	
本体直径	D	5.0-14.0	
本体厚度	T	3.8 Max	
编带间距	P	25.4±2.0	
输送孔间距	Po	12.7±0.3	
引线对输送孔的偏移	P1	8.95±1.5	
产品本体对输送孔的偏移	P2	12.7±1.5	
引脚间距	F	7.5	
引线直径	φd	0.55/0.70±0.05	
载带宽度	W	180(+10,-0.5)	
胶带宽度	Wo	10.0 Max	
输送孔上边偏移	W1	9.0±0.75	
胶带上边距	W2	3.0 Max	
输送孔对本体底部偏移	H	200(+15,-10)	
输送孔对引线弯曲位置偏移	Ho	/	
载带与胶带总厚度	t	0.60±0.03	
本体横向倾斜度	ΔS	0±1.0	
本体径向倾斜度	Δh	0±2.0	
包封脚长	c	2.0 Max	
输送孔直径	φDo	4.0±0.2	